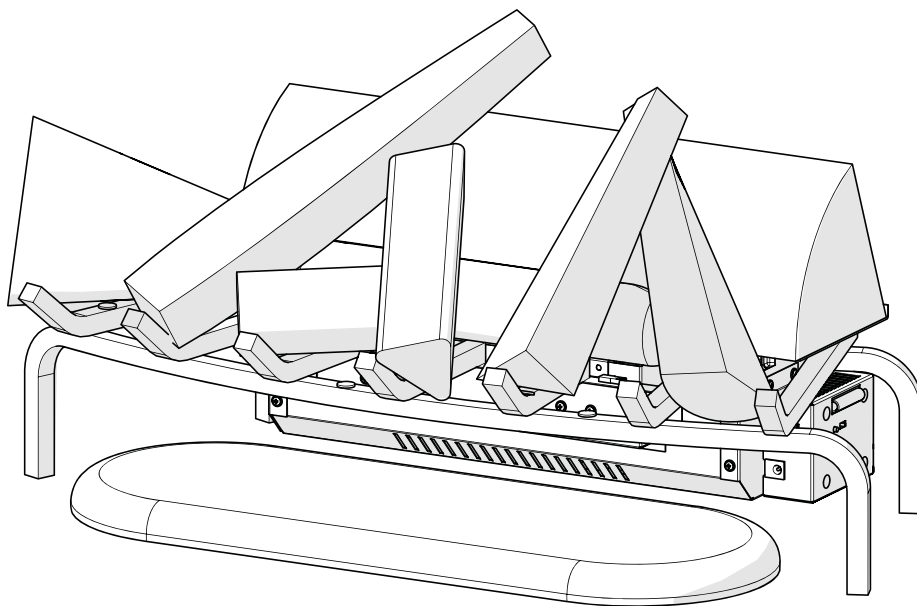


Dimplex



SILVERTON SVT20

GB RU

08/51957/0 Issue 1

GB	1
RU.....	7

Welcome and Congratulations

Thank you and congratulations for choosing to purchase a Silverton from Dimplex.

Please carefully read and save these instructions.

Caution: Read all instructions and warnings carefully before starting installation. Failure to follow these instructions may result in a possible electric shock, fire hazard and will void the warranty

Please record your model and serial number below for future reference: model and serial number can be found on the Model and Serial Number Label located on the side of the Silverton

Model Number: _____

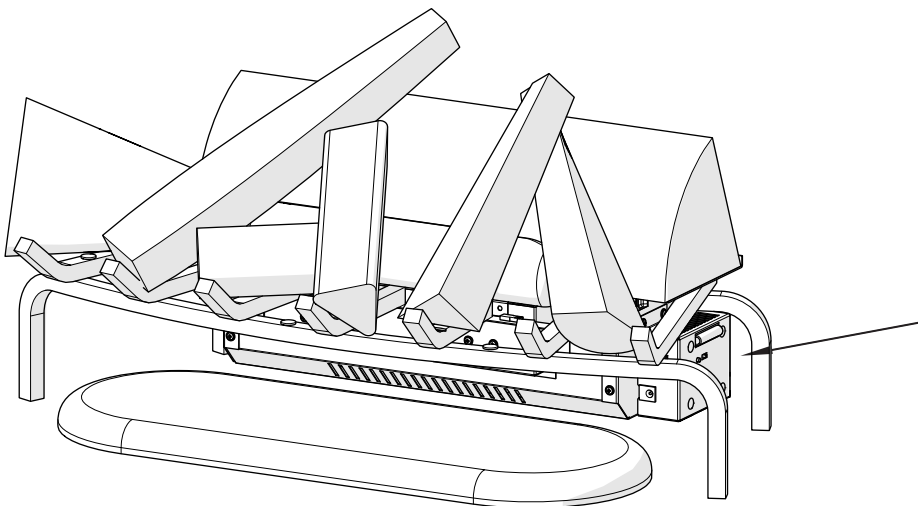
Serial Number: _____

Always use a qualified technician or service agent to repair this Log grate

Note: Procedures and techniques that are considered important enough to emphasise

Caution: Procedures and techniques which, if not carefully followed, will result in damage to the equipment

Warning: Procedures and techniques which, if not carefully followed, will expose the user to risk of fire, serious injury or death.



Important Instructions

Please read this information guide carefully to be able to safely install, use and maintain your product

When using electrical appliances, basic precautions should always be followed to reduce the risk of fire, electrical shock and injury to persons, including the following:

1. WARNING

Do not place material or garments on, or obstruct the air circulation around the appliance.

2. DAMAGE

If the appliance is damaged, check with the supplier before installation and operation.

If the supply cord is damaged it must be replaced by the manufacturer or service agent or a similarly qualified person in order to avoid a hazard.

3. LOCATION

Do not use outdoors.

Do not use in the immediate surroundings of a bath, shower or swimming pool.

Do not locate the fire immediately below a fixed socket outlet or connection box.

Ensure that furniture, curtains or other combustible material are positioned no closer than 1 metre from the appliance.

4. PLUG POSITIONING

The appliance must be positioned so that the plug is accessible.

Keep the supply cord away from the front of the appliance.

5. UNPLUGGING

In the event of a fault unplug the device.

Unplug the device when not required for long periods.

6. OWNER/USER

This appliance is not intended for use by children or persons with reduced physical, sensory or mental capabilities, or lack of experience and knowledge, unless they have been given supervision or instruction concerning use of the appliance by a person responsible for their safety. Children should be supervised to ensure that they do not play with the appliance

7. ELECTRICITY

WARNING – THIS APPLIANCE MUST BE EARTHED.

This appliance must be used on an AC ~ supply only and the voltage marked on the appliance must correspond to the supply voltage.

Before switching on, please read the safety advice and operating instructions.

8. USAGE

Do not burn wood or other materials in the log grate

Site Selections and Preparation

This section provides instructions for selecting a location and preparing the site to install the Log Grate

1. Select a suitable location that ensures the Log Grate is sitting on a hard level surface for optimum flame effect
2. Allow for approximately 5cm of clearance behind the unit (from the frame to the back of the mantle) and 20cm directly above the back log to allow for removal of the Refill Container.
3. Carefully unpack all of the components from the box.

Caution: Handle the logs carefully, that are fragile and can easily crack or break if dropped.

4. Unpack the transducer (contained within the water reservoir) which has been wrapped to protect it during shipping. See Fig. 1.

To access the transducer;

- Remove the top cover by turning the retaining tabs on both ends of the water reservoir.
- Remove any packaging material.
- Install the transducer so that it is sitting level in the circular holding area in the reservoir.
- Orientate the transducer wire so that it does not sit directly above the Emitter and the wire passes through the slit in the side of the tank.
- Reinstall the top cover and ensure both retaining tabs have been turned so that they are pointing inwards.

Note: Completely assemble the unit before filling the water

Log Grate Assembly

Each log is a separate component that needs to be placed on the grate. Position each log so that the hook and loop pad on the backside of the log lines up with the corresponding hook and loop pad on the log grate. These pads assist with securing the logs to the grate. See Fig.A - Fig.J

Note: Each of these logs are hand made, and as such, the hook and loop pads on the logs and grate may not align perfectly, therefore, we have included additional pads should you need to reposition them.

Each of the logs contain LED lights to create a flickering effect. During the assembly, each log requires the electrical connectors on the log and grate to be connected as they are being placed. In some cases, these wires can have tie wraps added to prevent the wires from being seen after final assembly. (not included)

Caution: Handle logs carefully, they are fragile and can easily crack or break, if dropped.

Log Grate Installation

Only use filtered tap water in this appliance.

Once installed, never move this appliance or lay it on its back, without draining the water from the sump and water tank.

If you intend not using the appliance for longer than 2 weeks, drain the water from the reservoir and refill container.

The refill container, reservoir, cover and container cap must be cleaned once every two weeks, particularly in hard water areas.

1) Fill and install the Refill Container.

Note: During initial installation, the Refill Container should be refilled after the Reservoir has filled to ensure maximum operation time.

2) Make sure the On/Off switch is switched to Off (refer to Operating Instruction section)

3) Assemble power adaptor (Fig. 2). Plug the power adaptor into the front of the unit, then plug the unit into a power socket

Operation

The manual controls for the Log Grate are located on the right side (Fig. 3).

A. On/Off Switch.

Supplies power to the Log Grate

B. Momentary Button

Pressing this button toggles between Logs, Logs and flame effect, and Off.

Remote Control

The unit is supplied with a radio frequency remote control. This remote control has a range of approximately 15m. It does not have to be pointed at the fireplace and can pass through most obstacles (including walls). It is supplied with one of 243 independent frequencies to prevent interference with other units. The frequency designation is indicated on the back of the remote control.

Note: Before attempting any operation with the remote control, pull the plastic insulator strip out from between the remote casing and the battery cover (Fig. 4).

Remote Control Initialisation/Reprogramming

Follow these steps for remote control initialisation and if required, re-initialisation;

1. Unplug the power adaptor from the unit.
2. Wait a minimum of five seconds and then plug the power adaptor back into the unit
3. Within ten seconds of re-acquiring power, press the ON button located on the remote control (Fig. 4)

This will synchronize the remote control and the receiver

Remote Control Usage

Pressing the On button, on the remote control, switches between the two levels:

Level 1: The Logs and lights are turned on.

Level 2: The logs and lights remain on and the flame effect is activated.

The fireplace can be turned off at any point by pressing the OFF button on the remote control.

Note: Once the mist has been activated, the unit will have to be turned Off, using either the momentary button, on the unit, on the Off button or the remote control, then back on to return to Level 1 - Logs and Lights only in operation.

Battery Replacement

To replace the battery,

1. Slide the battery cover open on the remote control (Fig. 4)
2. Install one 12v (A23) battery in the battery holder
3. Close the battery cover

Maintenance

Warning: Disconnect the power before attempting any maintenance or cleaning to reduce the risk of fire, electric shock or damage to persons.

Log Grate Surface Cleaning

Use a warm damp cloth only to clean surfaces of the Log Grate. Do not use abrasive cleaners.

Water Reservoir

Note: There is no need to remove any of the logs or move the unit to access the water storage system. However if you decide to move the unit to perform any cleaning, ensure that the logs are stable before cleaning.

The water storage system is located behind the back log. It can easily be removed by lifting each of the components directly up. (Fig. 5).

Note: There are tabs, on each end, that need to be turned to release the component

Caution: Only filtered tap water should be used in the unit to prevent scaling of the components

If you do not intend on using the unit for longer than two weeks, empty and drain the unit of water, and dry all of the water containing components.

It is recommended that all of the water containing components are cleaned with soap and water on a **biweekly** basis. A small brush has been included to assist in cleaning difficult items/areas i.e. the transducer

Caution: Do not put plastic components into the dishwasher.

Note: If you need to move the unit ensure that all of the components that contain water have been emptied before relocating.

Additional Information

AFTER SALES SERVICE

Your product is guaranteed for two years from the date of purchase. Within this period, we undertake to repair or exchange this product free of charge (excluding lamps & subject to availability) provided it has been installed and operated in accordance with these instructions. Your rights under this guarantee are additional to your statutory rights, which in turn are not affected by this guarantee.

Should you require after sales information or assistance with this product please contact your supplier. Please retain your receipt as proof of purchase.

RECYCLING



For electrical products sold within the European Community - At the end of the electrical products useful life it not be disposed of with household waste. Please recycle where facilities exist. Check with your Local Authority or retailer for recycling advice in your country.

PATENT / PATENT APPLICATION

Products within the Optimyst range are protected by one or more of the following patents and patent applications:

- Great Britain GB 2402206, GB 2460259, GB 2460453 , GB 2418014, GB 2465738, GB 2449925, GB 2465537 , GB 2455277 , GB1020534.2, GB1020537.5, GB1110987.3
- United States US 7967690, US 2010299980, US 2011062250, US 2008028648, US 13/167,042
- Russia RU2008140317
- European EP 2029941, EP 2201301, EP 2315976, EP 1787063, EP07723217.1 , EP11170434.2, EP 11170435.9
- China CN 101883953, CN 200980128666.2, CN 101057105, CN 101438104
- Australia AU 2009248743, AU 2007224634
- Canada CA 2725214, CA 2579444, CA 2645939
- International Patent Application WO 2006027272
- South Africa ZA 200808702
- Mexico MX 2008011712
- Korea KR 20080113235
- Japan JP 2009529649
- Brazil BR P10708894-9
- India IN 4122/KOLNP/2008
- New Zealand NZ 571900

Troubleshooting

Symptom	Cause	Corrective Action
The flame effect will not start.	Mains plug is not plugged in. Low water level. Low voltage connector not connected properly. (See Fig.5) The Transducer Unit is not sitting correctly in the sump	Check plug is connected to wall socket correctly. Check that the water tank is full and there is water in the sump. Check that the connector is inserted correctly. (See Fig.5) Ensure the Transducer in sitting down into the moulded recess in the sump
The flame effect is too low.	The Metal Disc in the transducer might be dirty. The wire from the Transducer Unit is sitting over the metal disc	Clean the Metal Disc with soft brush supplied. See 'Maintenance.' for a step by step procedure. Direct the wire to the back of the sump and make sure it sits into the side slot exiting the sump.
Unpleasant smell when unit is used.	Dirty or stale water. Using unfiltered tap water.	Clean the unit as described under maintenance. Use only filtered tap water.
Main lamps are not working and there are no flames or smoke.	There is no water in the water tank	Follow instructions under Maintenance , 'Filling the water tank'. Check the plug is connected to the wall socket correctly and that Switch 'A' Fig. 3 is in the 'ON' (I) position.

Вступление

Поздравляем вас с приобретением камина Silverton марки Dimplex!

Внимательно прочитайте эти инструкции и сохраните их.

Осторожно! Перед установкой прибора внимательно прочитайте все инструкции и предупреждения. Несоблюдение этих инструкций может привести к поражению электрическим током и пожару, а также является основанием для аннулирования гарантии.

Впишите в следующие поля номер модели и серийный номер (эти номера можно найти на специальной этикетке сбоку на камине Silverton).

Номер модели: _____

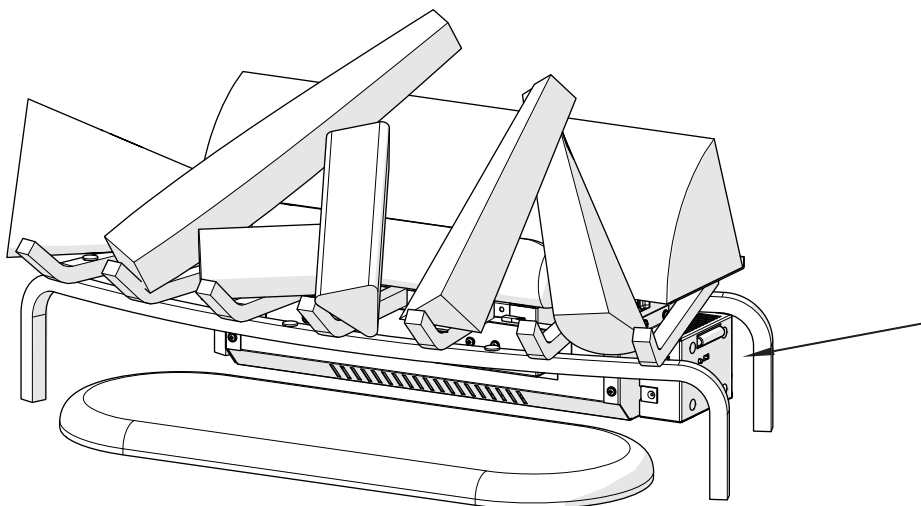
Серийный номер: _____

Поручайте ремонт решетки с поленьями только квалифицированному специалисту или агенту по сервисному обслуживанию.

Примечание. Важные процедуры и приемы, на которые следует обратить особое внимание.

Осторожно! Процедуры и приемы, несоблюдение которых приводит к повреждению прибора.

Внимание! Процедуры и приемы, из-за несоблюдения которых возникает опасность возгорания или получения серьезной травмы, в т. ч. со смертельным исходом.



Важные инструкции

Внимательно прочитайте это руководство — оно содержит сведения о безопасной установке, использовании и техобслуживании прибора.

Чтобы снизить риск воспламенения, поражения электрическим током и получения травм, необходимо при использовании электроприборов соблюдать основные меры безопасности.

1. ВНИМАНИЕ!

Не кладите на прибор ткань или одежду и не создавайте препятствия для циркуляции воздуха вокруг прибора.

2. ПОВРЕЖДЕНИЕ

Если прибор поврежден, перед тем как его устанавливать и эксплуатировать, обратитесь к поставщику.

Во избежание опасных ситуаций обращайтесь для замены поврежденного шнура питания к производителю, агенту по сервисному обслуживанию или специалисту аналогичной квалификации.

3. РАЗМЕЩЕНИЕ

Не используйте прибор вне помещения.

Не используйте прибор в непосредственной близости от ванной комнаты, душа или бассейна.

Не располагайте камин непосредственно под штепсельной розеткой или соединительной коробкой.

Убедитесь в том, что на расстоянии 1 м от устройства отсутствует мебель, шторы или другие горючие предметы.

4. РАСПОЛОЖЕНИЕ ШТЕПСЕЛЬНОЙ ВИЛКИ

Прибор должен быть установлен так, чтобы сохранялся доступ к штепсельной вилке.

Следите за тем, чтобы шнур питания не оказался в зоне перед прибором.

5. ОТКЛЮЧЕНИЕ ОТ РОЗЕТКИ

В случае неисправности извлеките вилку прибора из розетки.

Отсоединяйте прибор от розетки, если он не используется в течение длительного времени.

6. ВЛАДЕЛЕЦ/ПОЛЬЗОВАТЕЛЬ

Прибор не предназначен для использования детьми, а также людьми с ограниченными физическими, сенсорными и умственными способностями или недостатком опыта и знаний, за исключением случаев, когда такие люди находятся под присмотром ответственного за их безопасность лица или прошли инструктаж по пользованию прибором. Следите, чтобы дети не играли с прибором.

7. ЭЛЕКТРИЧЕСТВО

ВНИМАНИЕ! ПРИБОР ДОЛЖЕН БЫТЬ ЗАЗЕМЛЕН.

Прибор следует подключать только к источнику питания переменного тока, при этом напряжение должно соответствовать указанному на приборе.

Перед включением прибора ознакомьтесь с указаниями по безопасности и инструкцией по эксплуатации.

8. ИСПОЛЬЗОВАНИЕ

Не сжигайте на решетке древесину и другие материалы.

Выбор и подготовка места

В этом разделе приведены инструкции по выбору места установки решетки с поленьями и описаны необходимые подготовительные мероприятия.

1. Чтобы обеспечить оптимальный эффект пламени, устанавливайте решетку с поленьями на ровной, твердой поверхности.
2. Оставьте приблизительно 5 см свободного места позади прибора (от рамы до стены) и 20 см непосредственно над задним поленом (для снятия резервной емкости).
3. Осторожно извлеките все детали из коробки и распакуйте их.

Осторожно! Будьте осторожны при обращении с поленьями — в случае падения они могут треснуть или сломаться.

4. Извлеките преобразователь (находится в баке для воды) и снимите защитную транспортную упаковку. См. рис. 1.

Для получения доступа к преобразователю выполните следующие действия.

- Поверните фиксаторы на обоих концах бака для воды и снимите верхнюю крышку.
- Снимите упаковку.
- Установите преобразователь горизонтально на круглой площадке в баке.
- Протяните провод преобразователя через прорез сбоку на баке таким образом, чтобы он не находился прямо над излучателем.
- Установите верхнюю крышку на место и поверните фиксаторы, чтобы они были обращены внутрь.

Примечание. Полностью соберите прибор, перед тем как наливать воду.

Сборка решетки с поленьями

Одно за другим уложите поленья на решетке. Текстильная застежка сзади на полене должна прилегать к соответствующей текстильной застежке на решетке. Эти застежки необходимы для фиксации поленьев на решетке. См. рис. A-J.

Примечание. Поскольку поленья изготавливаются вручную, то текстильные застежки на поленьях и на решетке могут немного не совпадать. На этот случай прилагаются дополнительные застежки, которые вы можете использовать по необходимости.

Для создания эффекта мерцания в поленьях установлены светодиодные лампочки. По ходу сборки необходимо соединять электрические разъемы на поленьях и на решетке. После завершения сборки можно скрыть провода, используя специальные стяжки (не входят в комплект).

Осторожно! Будьте осторожны при обращении с поленьями — в случае падения они могут треснуть или сломаться.

Установка решетки с поленьями

Используйте в этом приборе только фильтрованную водопроводную воду.

Перемещать и опрокидывать установленный прибор можно только после сливания воды из поддона и бака.

Если вы не собираетесь использовать прибор в течение более 2 недель, слейте воду из бака и резервной емкости.

Резервную емкость, бак, крышку и пробку необходимо чистить каждые две недели, особенно в регионах с жесткой водой.

1) Наполните и установите резервную емкость.

Примечание. В ходе первоначальной установки резервную емкость следует наполнять после наливания воды в бак. Это обеспечивает максимальное время работы.

2) Убедитесь, что выключатель находится в положении Off (Выкл). См. раздел «Инструкции по эксплуатации».

3) Соберите адаптер питания (рис. 2). Подключите адаптер питания к передней панели прибора и к электрической розетке.

Эксплуатация

Элементы ручного управления находятся на решетке с поленьями справа (рис. 3).

А. Выключатель

Включает подачу питания на решетку с поленьями.

В. Кнопка мгновенного действия

Включение эффекта «Поленья с эффектом мерцания» или «Поленья с эффектом пламени», выключение прибора.

Пульт дистанционного управления

Прибор поставляется с радиочастотным пультом дистанционного управления (ДУ).

Дальность действия пульта составляет приблизительно 15 м. Пульт необязательно направлять прямо на камин; передаваемый сигнал может проходить через многие препятствия, включая стены. Пульт может работать на одной из 243 частот, что позволяет избежать конфликта с другими приборами. Заданная частота указана сзади на пульте ДУ.

Примечание. Перед использованием пульта ДУ вытащите пластиковую изоляционную полосу, которая находится между корпусом пульта и крышкой батарейного отсека (рис. 4).

Инициализация/перепрограммирование пульта ДУ

Для инициализации (и, если необходимо, повторной инициализации) пульта ДУ выполните следующие действия.

1. Отсоедините адаптер питания от прибора.
2. Подождите пять секунд и снова подключите адаптер питания к прибору.
3. В течение 10 секунд после возобновления питания нажмите на пульте ДУ кнопку On (Вкл), см. рис. 4.

Пульт ДУ будет синхронизирован с приемником.

Использование пульта дистанционного управления

При нажатии на пульте ДУ кнопки On (Вкл) происходит переключение между двумя уровнями.

Уровень 1: включается эффект «Поленья с эффектом мерцания».

Уровень 2: к эффекту мерцания добавляется эффект пламени.

Камин можно в любой момент выключить, нажав кнопку Off (Выкл) на пульте ДУ.

Примечание. В случае включения генератора тумана прибор необходимо выключить (с помощью кнопки мгновенного действия на приборе или кнопки Off (Выкл) на пульте ДУ), а затем снова включить в режиме «Поленья с эффектом мерцания» (уровень 1).

Замена батарейки

Для замены батарейки выполните следующие действия.

1. Откройте крышку батарейного отсека на пульте ДУ (рис. 4).
2. Вставьте одну батарейку на 12 В (А23).
3. Установите крышку батарейного отсека на место.

Техобслуживание

Внимание! Чтобы избежать пожара, поражения электрическим током или травмирования людей, отключайте подачу питания, перед тем как чистить прибор или заниматься его техобслуживанием.

Чистка поверхности решетки с поленьями

Поверхность решетки с поленьями следует чистить с помощью тряпки и теплой воды. Не используйте абразивные чистящие средства.

Бак для воды

Примечание. Для получения доступа к водяной системе нет необходимости снимать поленья или перемещать прибор. Если же вам нужно переместить прибор для выполнения чистки, то убедитесь, что поленья надежно закреплены.

Водяная система находится за задним поленом. Чтобы снять ее, просто извлеките отдельные компоненты, поднимая их прямо вверх. (рис. 5)

Примечание. Чтобы разблокировать компонент, поверните фиксаторы на обоих его концах.

Осторожно! Чтобы предотвратить образование накипи, используйте в приборе только фильтрованную водопроводную воду.

Если вы не собираетесь использовать прибор в течение более 2 недель, то слейте воду из водяной системы и просушите все емкости для воды.

Все емкости для воды рекомендуется мыть **каждые две недели**, используя воду с мылом. В комплект входит маленькая щетка для чистки труднодоступных мест и компонентов, например преобразователя.

Осторожно! Не мойте пластмассовые детали прибора в посудомоечной машине.

Примечание. Перед тем как перемещать прибор, слейте воду из всех емкостей для воды.

Дополнительная информация

ПОСЛЕПРОДАЖНОЕ ОБСЛУЖИВАНИЕ

Гарантия на изделие действует в течение двух лет со дня покупки. На протяжении этого времени мы обязуемся бесплатно выполнять ремонт или замену изделия (кроме ламп, с учетом наличия деталей и изделий) при условии, что установка и эксплуатация выполнялись в соответствии с данными инструкциями. Ваши права по этой гарантии дополняют законные права потребителя и не ущемляют их.

За дополнительной информацией о послепродажном обслуживании изделия обращайтесь к поставщику. Сохраните чек, подтверждающий факт покупки прибора.

УТИЛИЗАЦИЯ



Для электроприборов, проданных на территории ЕС: приборы, выработавшие свой ресурс, не подлежат утилизации вместе с бытовыми отходами. Утилизация должна осуществляться в специально оборудованных местах. Для получения информации о правилах утилизации обращайтесь в местные органы власти или в магазин.

ПАТЕНТЫ И ЗАЯВКИ НА ПОЛУЧЕНИЕ ПАТЕНТОВ

Изделия Optimumyst защищены одним или сразу несколькими патентами либо заявками на получение патентов:

Великобритания: GB 2402206, GB 2460259, GB 2460453, GB 2418014, GB 2465738, GB 2449925, GB 2465537, GB

2455277, GB 1020534.2, GB 1020537.5, GB 1110987.3

США: US 7967690, US 201029980, US 2011062250, US 2008028648, US 13/167042

Россия: RU 2008140317

Европа: EP 2029941, EP 2201301, EP 2315976, EP 1787063, EP 07723217.1, EP 11170434.2, EP 11170435.9

Китай: CN 101883953, CN 200980128666.2, CN 101057105, CN 101438104

Австралия: AU 2009248743, AU 2007224634

Канада: CA 2725214, CA 2579444, CA 2645939

Заявка на получение международного патента: WO 2006027272

Южная Африка: ZA 200808702

Мексика: MX 2008011712

Корея: KR 20080113235

Япония: JP 2009529649

Бразилия: BR P10708894-9

Индия: IN 4122/KOLNP/2008

Новая Зеландия: NZ 571900

Устранение неисправностей

Признак	Причина	Способ устранения
Эффект пламени не включается.	Вилка не вставлена в розетку. Низкий уровень воды. Неправильное подключение низковольтного разъема. (см. рис. 5) Преобразователь неправильно вставлен в поддон.	Убедитесь, что вилка как следует вставлена в розетку. Проверьте, наполнен ли бак для воды и есть ли вода в поддоне. Убедитесь, что разъем подсоединен правильно. (см. рис. 5) Убедитесь, что преобразователь установлен в литом углублении поддона.
Эффект пламени слишком слабый.	Возможно, загрязнен металлический диск преобразователя. Провод из преобразователя проходит над металлическим диском.	Очистите металлический диск прилагаемой мягкой щеткой. См. пошаговые инструкции в разделе «Техобслуживание». Направьте провод в заднюю часть поддона и вставьте его в боковое отверстие, ведущее из поддона.
Неприятный запах при использовании прибора.	Грязная или застоявшаяся вода. Использование нефilterованной воды.	Очистите прибор, как описано в разделе «Техобслуживание». Используйте только фильтрованную водопроводную воду.
Основные лампы не горят, нет пламени или дыма.	В баке нет воды.	Следуйте указаниям в разделах «Техобслуживание», «Заполнение бака для воды». Убедитесь, что вилка правильно подсоединена к розетке, а переключатель «А» (рис. 3) находится в положении «ВКЛ» (I).

Log Grate Assembly

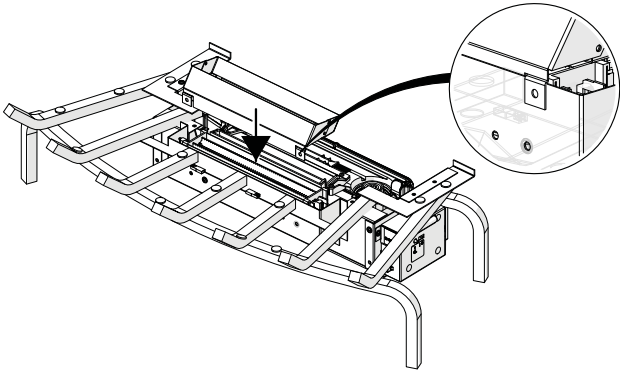


Fig. A

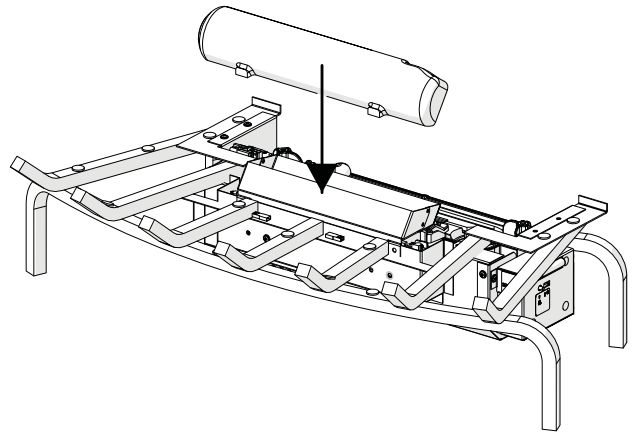


Fig. B

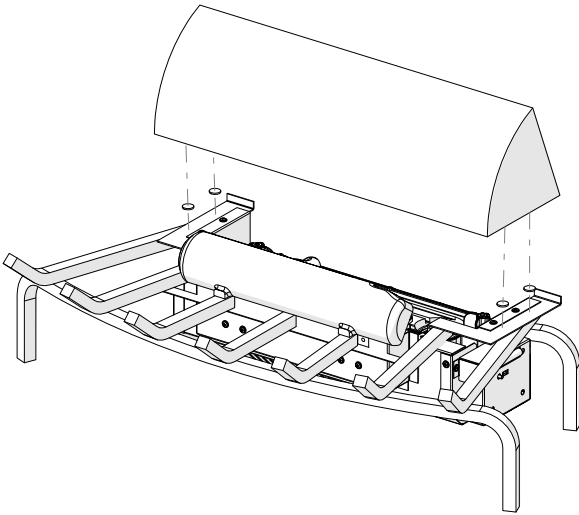


Fig. C

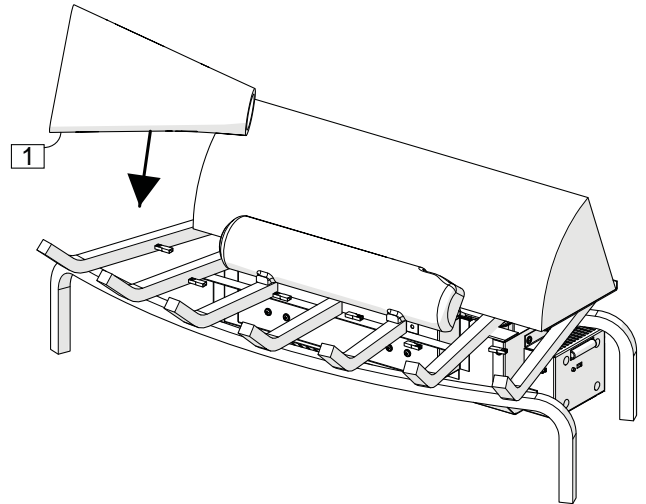


Fig. D

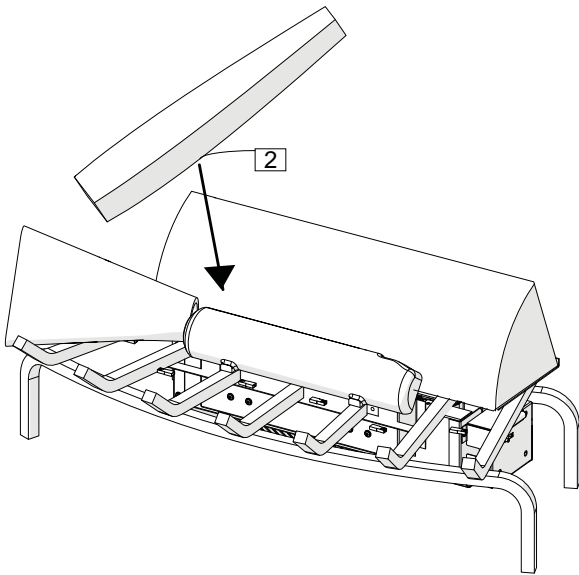


Fig. E

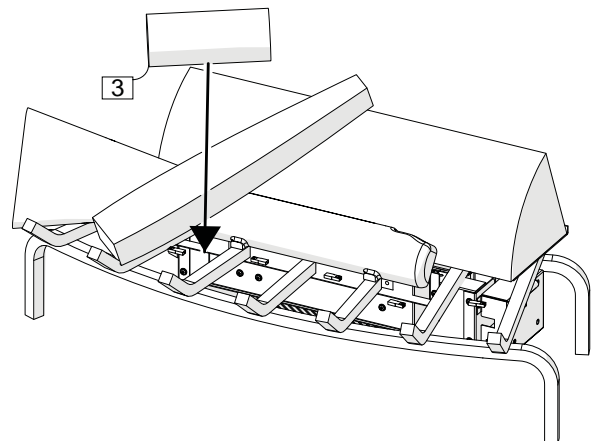


Fig. F

Log Grate Assembly

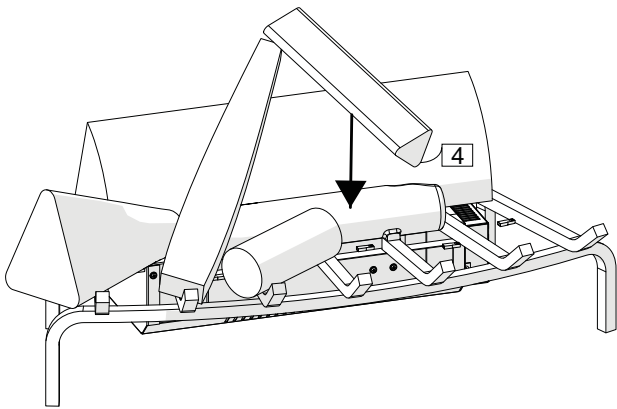


Fig. G

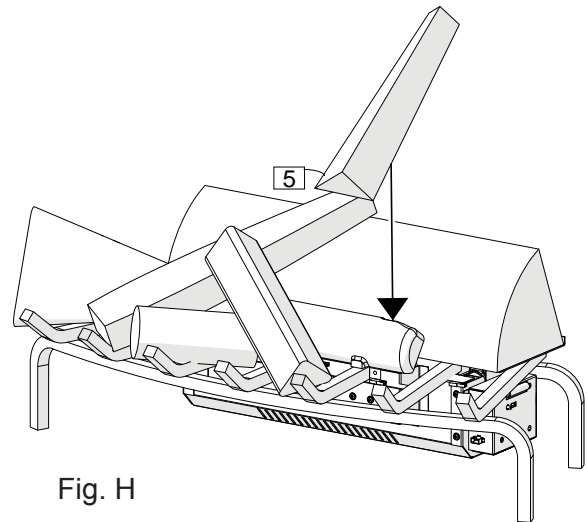


Fig. H

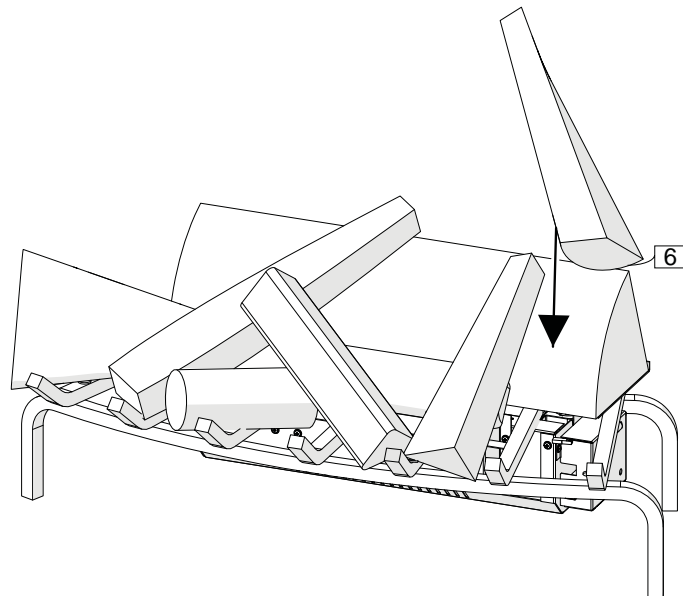


Fig. I

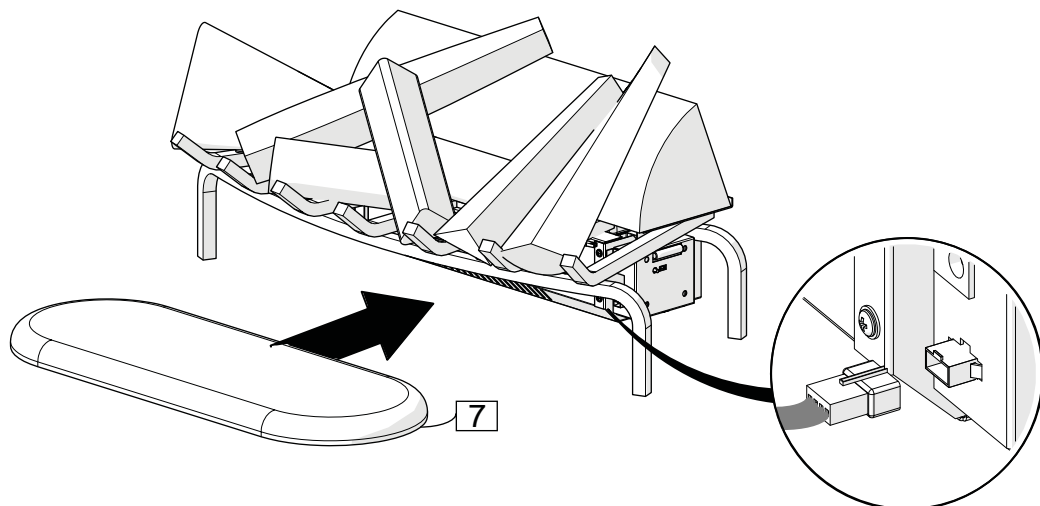


Fig. J

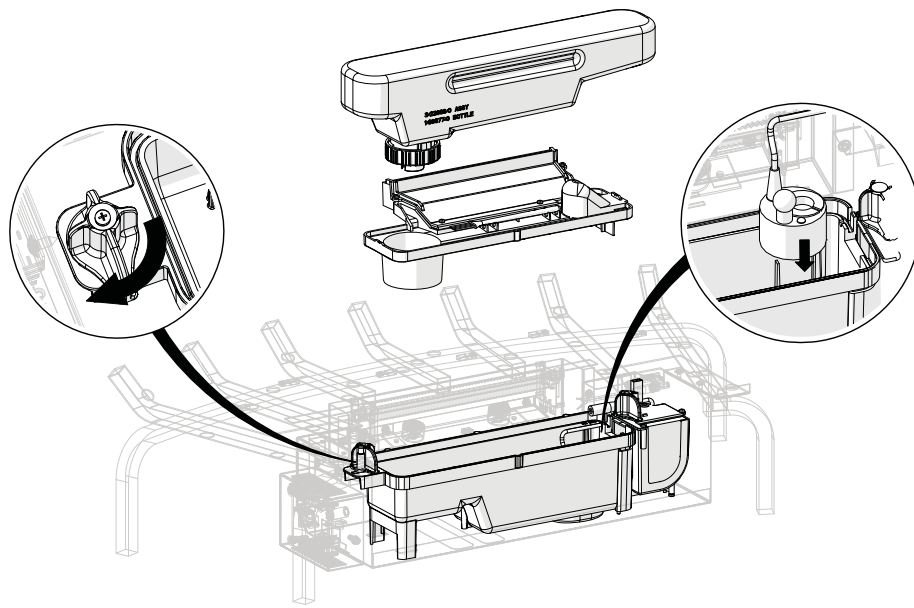


Fig. 1

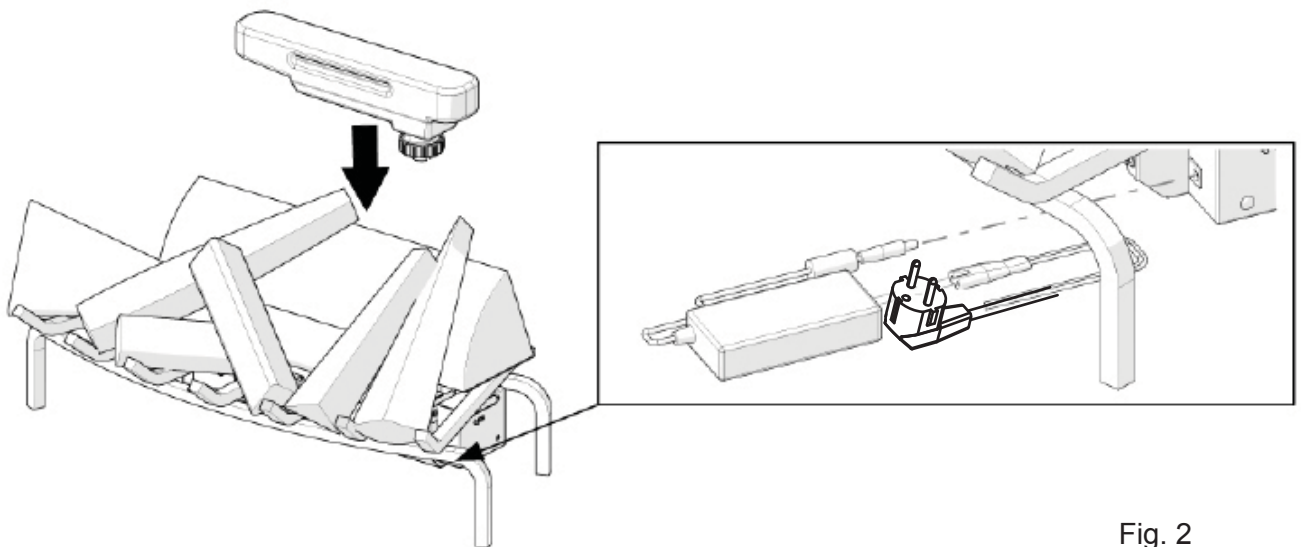


Fig. 2

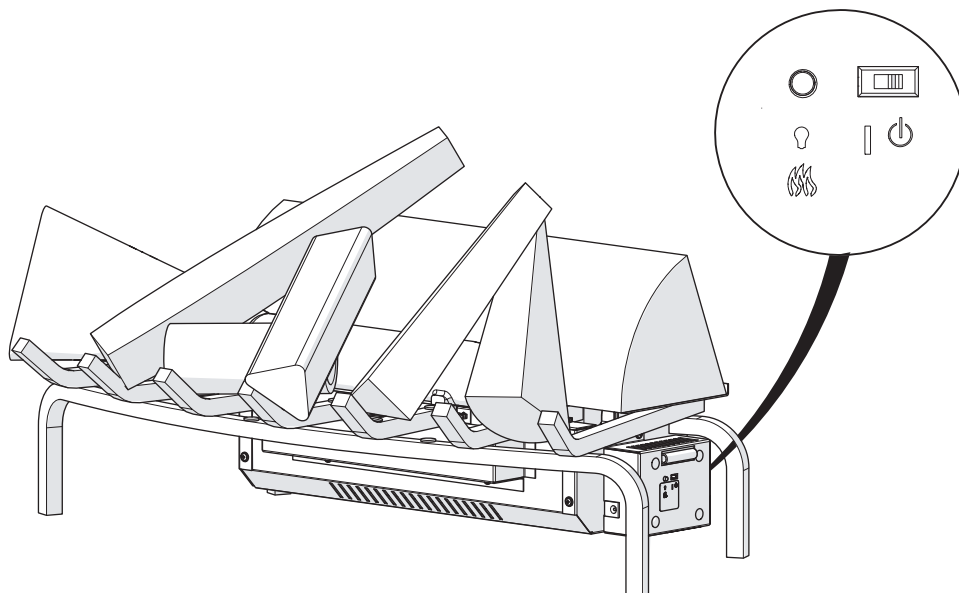


Fig. 3

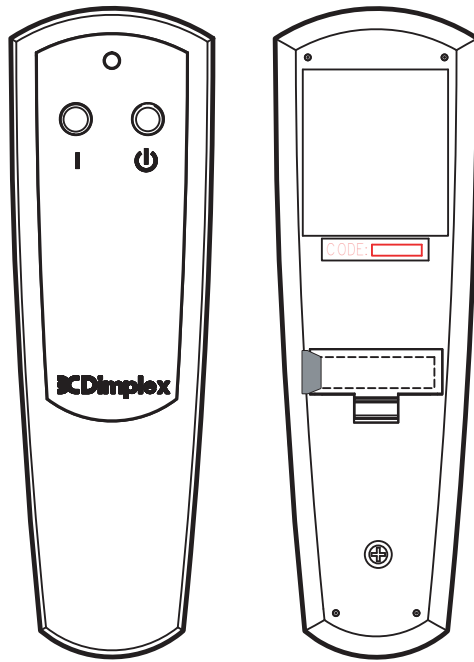


Fig. 4

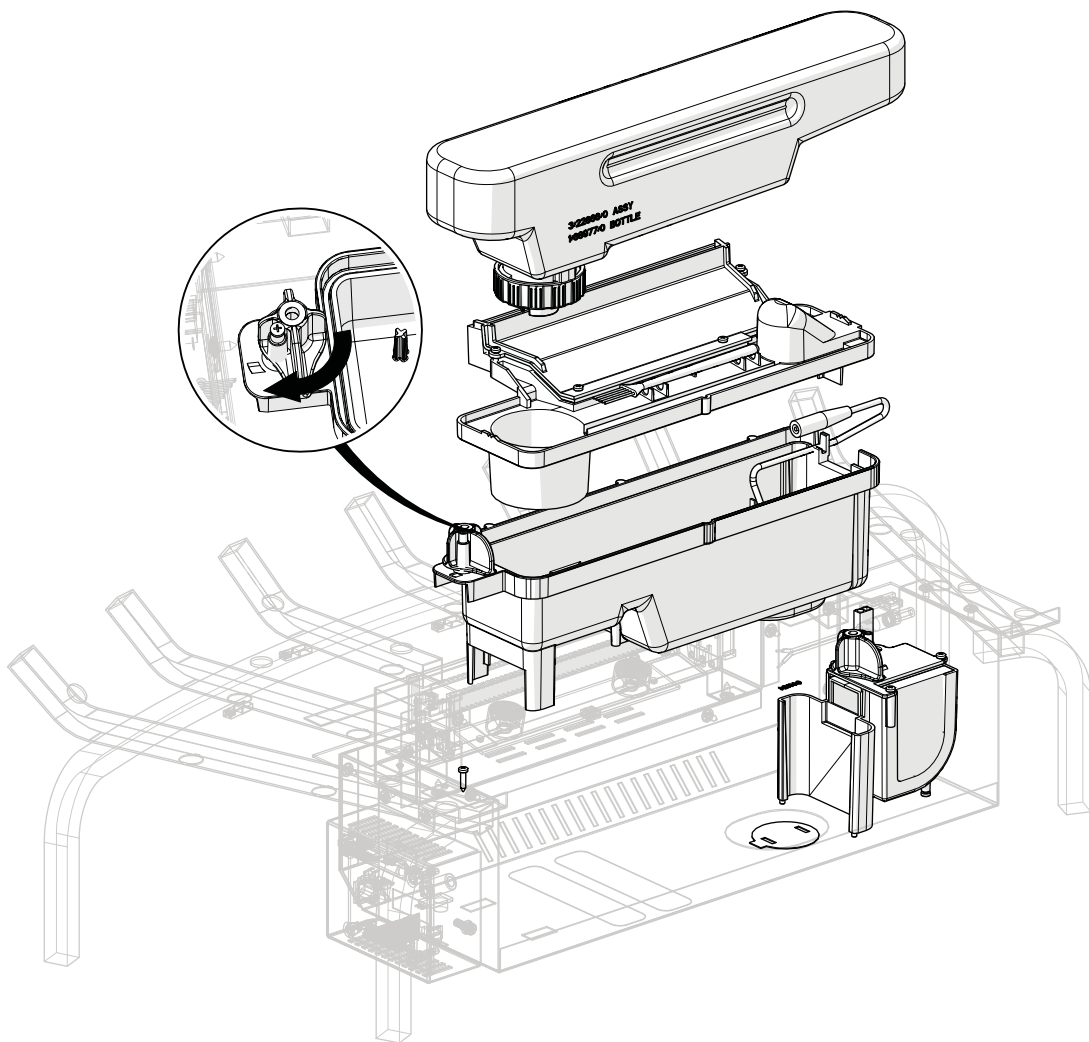


Fig. 5

DE - Garantie

Die nachstehenden Ausführungen über Umfang der Garantie, Garantiefristen und die Anmeldung von Garantieansprüchen gelten ausschließlich für die Bundesrepublik Deutschland.

Wir räumen dem Käufer nach seiner Wahl zusätzlich zu den ihm gegen den Verkäufer ausstehenden gesetzlichen Gewährleistungsansprüchen einen Anspruch nach Maßgabe der nachfolgenden Garantieverpflichtung ein:

I. Dauer und Beginn der Garantie

1. Grundsätzlich wird für jedes im Haushalt eingesetzte Gerät die auf der Garantiekarte ausgezeichnete Garantiezeit gewährt.
2. Bei gewerblicher Nutzung der von der Bauart her für den Haushalt bestimmten Geräte beträgt die Garantiezeit lediglich sechs Monate.
3. Die Garantie ist mit dem Zeitpunkt der Übergabe des Gerätes wirksam.
4. Bewahren Sie die vom Verkäufer ausgefüllte Garantie-Urkunde mit der Rechnung, dem Lieferschein oder einem anderen Kaufnachweis auf.
5. Durch Garantieleistungen tritt keine Verlängerung der ursprünglichen Garantiezeit ein.
6. Garantieansprüche können nur geltend gemacht werden, wenn die Mängelrüge innerhalb von 14 Tagen nach Entdeckung des Mangels schriftlich bei uns eingeht.

II. Inhalt und Umfang der Garantie

1. Ihr Gerät wird sorgfältig geprüft. Für den Fall, daß der Garantieanspruch zu Recht besteht, entscheiden wir, auf welche Art der Schaden behoben werden soll / wird. Im Reparaturfall sorgen wir für eine fachgerechte Ausführung.
2. Bei der Einsendung zur Reparatur sind Garantie-Urkunde und Kaufnachweis beizufügen.
3. Innerhalb der ersten sechs Monate erbringen wir die Garantieleistungen ohne Berechnung von Nebenkosten (Fahrt- und Wegzeitkosten, Fracht- und Verpackungskosten).
4. Darüber hinausgehende Ansprüche, insbesondere Schadenersatzansprüche, sind ausgeschlossen, soweit eine Haftung nicht gesetzlich angeordnet ist.

III. Einschränkungen der Garantie

1. Eine Garantie besteht nicht bei Fehlern oder Mängeln, die auf folgendes zurückzuführen sind:
 - a) Reparaturen und Abänderungen, die von nicht autorisierter dritter Stelle vorgenommen werden oder wurden;
 - b) äußere Einwirkungen, zum Beispiel Transportschäden, Beschädigungen durch Stoß oder Schlag, Schäden durch Witterungseinflüsse oder sonstige Naturerscheinungen;
 - c) unsachgemäße / fehlerhafte Bedienung oder Beanspruchung;
 - d) Verwendung von ungeeigneten Reinigungsmitteln, Chemikalien usw.
2. Die Garantie erstreckt sich nicht auf leicht zerbrechliche Teile, zum Beispiel Glas, Kunststoff, Glühlampen.
3. Geringfügige Änderungen gegenüber Prospekten oder Mustern oder früher gelieferter Ware gelten nicht als Mangel. Gleiches gilt bei lediglich geringfügigen Abweichungen von der Sollbeschaffenheit, die für Wert- und Gebrauchstauglichkeit des Gerätes unerheblich ist.
4. Im Ausland gelten die von unserer jeweils zuständigen Landesvertretung herausgegebenen Garantiebedingungen.

DE - Garantie Für dieses Gerät gelten die in dem Kaufland herausgegebenen Garantiebedingungen. Einzelheiten teilt Ihnen der Händler, bei dem Sie das Gerät gekauft haben, auf Anfrage jederzeit mit. Die Inanspruchnahme von Garantieleistungen setzt die Vorlage des Kaufbeleges und die Einhaltung der Garantiefrist voraus. Der Garantieanspruch verfällt, wenn das Gerät beschädigt, nicht sachgemäß benutzt oder unbefugte Eingriffe vorgenommen wurden.

UK - Warranty The warranty conditions in the country of purchase apply to this appliance. Information can be obtained at any time from the retailer from whom the appliance was purchased. For claims under guarantee the sales receipt must be produced and the claims must be forwarded within the guarantee period. The right to claim under guarantee expires in case that the device has been damaged, used in an inappropriate way or that unauthorized manipulations have been carried out.

FR - Garantie Pour cet appareil, les garanties applicables sont celles en vigueur dans le pays où a lieu l'achat. Votre revendeur vous en communiquera à tout moment les détails sur simple demande. La revendication au droit à la garantie est assujettie à la présentation de la preuve d'achat et du respect du délai de garantie. Le droit à la garantie expire lorsque l'appareil a été endommagé, utilisé de manière inadéquate ou que des interventions ont été effectuées par des tiers.

IT - Garanzia Per questo apparecchio valgono le condizioni di garanzia pubblicate nel Paese d'acquisto. I dettagli a riguardo vengono forniti, in ogni momento, su richiesta, dal rivenditore presso il quale viene acquistato l'apparecchio. Il diritto alla prestazione di garanzia ha come premessa l'esibizione dello scontrino di acquisto e l'osservanza del termine di garanzia. Il diritto alla copertura di garanzia non sussiste, se l'apparecchio è stato danneggiato, se non è stato utilizzato a regola d'arte e sono stati effettuati su di esso interventi non autorizzati.

ES - Garantía Para este aparato tienen validez las condiciones de garantía entregadas en el país de compra. En caso de preguntas, el vendedor al que usted compró el aparato, estará en todo momento dispuesto a informarle sobre los detalles al respecto. La solicitud de prestaciones que estén incluidas en las disposiciones de garantía presupone, que usted presente el ticket de compra y que haga su solicitud en el plazo de garantía. Los derechos de garantía caducan, si el aparato se ha dañado, si se ha utilizado de manera inadecuada, o si en él se han efectuado intervenciones desautorizadas.

PT - Garantia As condições de garantia do país de compra aplicam-se a este aparelho. Pode obter informação em qualquer altura do retalhista de onde adquiriu o aparelho. Todas as reclamações ao abrigo da garantia terão de se fazer acompanhar do documento comprovativo da compra e de serem enviadas dentro do período da garantia. O direito de reclamação ao abrigo da garantia expira no caso do aparelho ter sido danificado, utilizado de forma incorrecta ou de se terem efectuado manipulações não autorizadas.

NL - Garantie Voor dit apparaat gelden de in het koopland uitgegeven garantievoorwaarden. Details deelt U uw dealer, waar U het apparaat heeft gekocht, op aanvraag altijd mee. De gebruikmaking van garantievoorwaarden vereist het overleggen van het koopbewijs en de nakoming van de garantietermijn. De garantieclaim vervalt, wanneer het apparaat werd beschadigd, niet juist werd gebruikt of onbevoegde ingrepen werden uitgevoerd.

DK - Garanti Apparatet er omfattet af de garantibetingelser, som er gældende i købslandet. Nærmere detaljer kan fås hos den forhandler, hvor du har købt apparatet. Der kan kun stottes ret på garantien ved forebyggelse af købskvisitering og kun inden for garantiperioden. Garantien bortfalder, hvis apparatet er blevet beskadiget, anvendt forkert eller i tilfælde af uautoriseret indgreb i apparatet.

SE - Garanti För denna apparat gäller de för inköpslandet utgivna garantibestämmelserna. På förfrågan kan detaljerna i garantibestämmelserna erhållas från inköpsstället där apparaten har köpts. Om garantin tas i anspråk måste inköpskvitto kunna uppvisas inom garantitiden. Alla garantianspråk

NO - Garanti For dette apparatet gjelder kun de betingelsene som er offentliggjort i forretningen det er kjøpt. Detaljer ang. dette kan man til enhver tid få hos den fagforhandleren hvor du har kjøpt apparatet. For å ha fulle garantirettigheter må man kunne fremlegge kvitteringen og garantifristen må ikke være utløpt. Garantien gjelder ikke når apparatet er skadet, ikke er brukt etter forskriftene eller ukvalifiserte innrep er foretatt.

FI - Takuu Laitteella on ostomaassa voimassa olevat takuuehdot. Yksityiskohdat näistä ehdoista ilmoittaa sinulle kauppias, jolta olet laitteen ostanut. Takuusuorituksia voi vaatia takuuajan ollessa voimassa esittämällä ostotodistuksen. Takuu ei ole voimassa, mikäli laitetta on käytetty sen ollessa vaurioitunut, sitä on käytetty väärin tai ammatitaidoton henkilö on korjannut laitetta.

PL - Gwarancja Dla tego urządzenia obowiązują warunki gwarancji wydane w kraju zakupu. W każdej chwili sprzedawca, u którego dokonano zakupu urządzenia, przekaże Państwu odpowiednią szczegółową Wykorzystanie świadczeń gwarancyjnych jest uwarunkowane przedłożeniem potwierdzenia zakupu i zachowaniem terminu gwarancji. Prawo do gwarancji przepada, gdy urządzenie zostanie uszkodzone, nieoprawnie używane lub dokonane zostaną niedozwolone manipulacje.

CZ - Záruka Pro tento přístroj jsou platné záruční podmínky, které byly vydány v zemi kupujícího. S podrobnostmi Vás kdykoliv na požádání seznámí Váš prodejce, u kterého jste přístroj zakoupili. Uznání záruky předpokládá předložení dokladu o koupi a dodržení záruční lhůty. Nárok na záruku propadá, je-li přístroj poškozený, neodborně provozovaný a nebo byly-li na něm provedeny neodborné zásahy.

LV - Garantijs Ģaī ierīci ir spēkā pirēja valstī izdotie garantijas noteikumi. Par to jūs sīkāk informācija saņemsiēt veikalā, kurā jūs do ierīci nopirkāt. Garantijas pieteikšanās jums ir nepieciešama pirkšanas kvīts. Bez tam ir svarīgi, lai garantijas termiņā nebūtu notēcijas. Garantijs netiek sniegta, ja jūs ierīci sabojājāt, ekspluatējāt neatbilstoši lietošanas instrukcijai, veicāt patvaļīgi demontāžu vai mēcinājāt padī to remontēt.

SI - Garancija Za to napravvo veljajo garancijski pogoji izdani v državi nakupa. Na vašo željo vas bo o podrobnostih kadarkoli obvestil trgovec, pri katerem ste kupili napravo. Pogoj za uveljavljanje storitev določenih v garanciji je predložitev računa in upoštevanje garancijskega roka. Pravica do garancije zapade, če je naprava poškodovana, če naprava ni bila ustrezno uporabljana ali če so bili izvedeni nepooblaščen posegi v napravo.

SK - Záruka Pre tento prístroj platia záručné podmienky vydané v krajine jeho zakúpenia. S podrobnosťami Vás na požiadanie kedykoľvek zoznámí predajca, u ktorého ste prístroj zakúpili. Nárok na záručné služby predpokladá predloženie dokladu o kúpe a dodržanie záručnej lehoty. Nárok na záruku zaniká, ak bol prístroj poškodený, neodbornou používaním alebo na ňom boli urobené neoprávnené zásahy.

LT - Garantija Ėiam prietaisui galioja pirmko dalyje ideistos garantijos slygos. Jums pasiteiravus bet kuriuo metu pardavėjas, pas kurą Jus pirkote prietaisą, informuos apie smulkmenas. Garantijos vykdymo pasinaudojimo slyga yra kasos čekio pateikimas ir garantinio termino idlaikymas. Garantinis reikalavimas pasibaigia, jeigu prietaisas sugadintas, netinkamai buvo naudotas arba buvo atlikti neleistini áskidimai.

EE - Garanti Seadme kohta kehtivad selle riigi garantitingimused, kus seade on ostetud. Seadme edasimüüja annab Teile põhjalikku informatsiooni garantii üksikasjade kohta. Garantiteenuste osutamise aluseks garantiata jooksul on ostudokument. Garantii ei kehti, kui seade on kahjustunud, seda on kasutatud ebaosttarbeline või seadet on demonteeritud.

HU - Garancia A készülékre a vásárlási országban kiadott garanciális feltételek érvényesek. Ennek részleteiről kérésre szívesen nyújt információt az a kereskedő, akitől a készüléket vásárolta. A garanciális teljesítés igénybe vételének előfeltétele a vásárlási bizonylat bemutatása és a garanciális határidő betartása. A garanciális igény nem érvényes, ha a készülék sérült, nem szakszerűen használták vagy illetéktelen beavatkozásokot végeztek rajta.


HR - Jamstvo Uvjeti jamstva koji važe u državi kupnje važe i za ovaj uređaj. Podaci se mogu dobiti u svako doba od dobavljača od kojega ste kupili proizvod. Za zahtjeve po osnovi jamstva morate priložiti račun koji ste dobili pri kupnji, a zahtjev treba podnijeti u toku trajanja jamstvenog perioda. Pravo iz jamstva isticu u slučaju da je uređaj oštećen, korišten na neodgovarajući način ili su na njemu provedene neovlaštene popravke.

GR - Εγγύηση Για την παρούσα συσκευή ισχύουν οι κανονισμοί εγγύησης του ισχύουσιν στην χώρα όπου αγοράστηκε. Λεπτομέρειες για τις παρεχόμενες υπηρεσίες από τον οποίο προμηθευτήκατε την συσκευή οποιαδήποτε στιγμή του το ζητήσετε. Απαραίτητες προϋποθέσεις για την διεκδίκηση παροχών που περιλαμβάνονται στην εγγύηση είναι η απόδειξη αγοράς και η τήρηση της προθεσμίας εγγύησης. Η εγγύηση εκπίπτει εφόσον η συσκευή υπέστη βλάβη, δεν χρησιμοποιήθηκε ορθά ή έλαβαν χώρα επεμβάσεις σε αυτή από μη εξουσιοδοτημένο πρόσωπο.

BG - гаранция За настоящия уред вадат гаранционните условия, валидни за страната, в която е купен. С подробностите ще Ви запознае продавачът, от който сте купили уреда и към който Вие можете да се обърнете по всяко време. За да се предоставят гаранционни услуги, е необходимо да се представи документът за закупуване и да не е изтекъл гаранционният срок. Гаранцията се губи, ако уредът е повреден, неправилно използван или с недопустими изменения.

RU - Гарантия В отношении этого прибора действительны условия гарантии, предоставленные в стране приобретения. Более подробную информацию по вашему запросу в любое время предоставит магазин, в котором вы приобрели прибор. Для гарантийного обслуживания необходимо в течение гарантийного срока предъявить квитанцию о покупке. Гарантия утрачивает силу, если прибор был поврежден, использовался ненадлежащим образом или был подвергнут недовольным вмешательствам.

KZ Кепілдік Мынау аспапқа сатып алған мемлекетте шыққан гарантиялы шарттар жарамды. Аспапты сатып алған сатушыны сұратсаңыз, әрдайым нақтылықтарды айтып береді. Гарантиялы міндеттемені пайдалану үшін сатып алған қасалық чекі болуы және гарантиялы мерзімін өткізіп алмауы керек. Аспап сынық, дұрыс пайдаланбаған немесе арнаулы емес талдаулар өткізілген болса гарантия правосы жарамсыз.

1. Warranty Card 	2. Guarantee Period (in Years) 2	3. Model(s)	4. Date of Purchase							
5. Stamp & Signature of retailer	6. Fault/Defect									
7. Contact Number & Address <table border="0"> <tr> <td data-bbox="103 517 475 757"> DE Glen Dimplex Deutschland GmbH ewt-Kundendienst ☎ +49 (911) 1805 / 398 346 Fax. +49 (911) 1805 / 355 467 (14Ct./Min aus dem dt. Festnetz) Mobilfunkpreise koennen abweichen service@glendimplex.de </td> <td data-bbox="480 517 852 757"> UK www.dimplex.co.uk ☎ (+44) 0845 600 5111 Fax. (+44) 01489 773050 A division of the GDC Group Ltd. </td> <td data-bbox="857 517 1177 757"> NO Glen Dimplex Nordic HAVNEGATA 24, N 7500, Stjørdal, Norway. +(47) 74 82 91 00 Fax: +(47) 74 82 91 01 www.glendimplex.no email@glendimplex.no </td> <td data-bbox="1182 517 1497 757"> IT Glen-Dimplex Italia S.r.l. via delle Rose 7, 24040 Iallio (BG) ☎ 035-201042 Fax. 035-200492 info@glendimplex.it </td> </tr> <tr> <td data-bbox="103 763 475 929"> ES Glen Dimplex España S.L. C/ Bailén, 20, 4º, 2ª e-08010 BARCELONA ☎ (+34) 93.238.61.59 Fax. (+34) 932384375 </td> <td data-bbox="480 763 852 929"> NL Glen Dimplex Benelux B.V. – Netherlands Antennestraat 84 1322 AS Almere, Nederland E-mail: info@glendimplex.nl www.glendimplex.nl </td> <td data-bbox="1182 763 1497 929"> FR Glen Dimplex France ZI Petite Montagne Sud 12 rue des Cévennes 91017 EVRY - LISSES www.glendimplex-france.fr </td> </tr> </table>				DE Glen Dimplex Deutschland GmbH ewt-Kundendienst ☎ +49 (911) 1805 / 398 346 Fax. +49 (911) 1805 / 355 467 (14Ct./Min aus dem dt. Festnetz) Mobilfunkpreise koennen abweichen service@glendimplex.de	UK www.dimplex.co.uk ☎ (+44) 0845 600 5111 Fax. (+44) 01489 773050 A division of the GDC Group Ltd.	NO Glen Dimplex Nordic HAVNEGATA 24, N 7500, Stjørdal, Norway. +(47) 74 82 91 00 Fax: +(47) 74 82 91 01 www.glendimplex.no email@glendimplex.no	IT Glen-Dimplex Italia S.r.l. via delle Rose 7, 24040 Iallio (BG) ☎ 035-201042 Fax. 035-200492 info@glendimplex.it	ES Glen Dimplex España S.L. C/ Bailén, 20, 4º, 2ª e-08010 BARCELONA ☎ (+34) 93.238.61.59 Fax. (+34) 932384375	NL Glen Dimplex Benelux B.V. – Netherlands Antennestraat 84 1322 AS Almere, Nederland E-mail: info@glendimplex.nl www.glendimplex.nl	FR Glen Dimplex France ZI Petite Montagne Sud 12 rue des Cévennes 91017 EVRY - LISSES www.glendimplex-france.fr
DE Glen Dimplex Deutschland GmbH ewt-Kundendienst ☎ +49 (911) 1805 / 398 346 Fax. +49 (911) 1805 / 355 467 (14Ct./Min aus dem dt. Festnetz) Mobilfunkpreise koennen abweichen service@glendimplex.de	UK www.dimplex.co.uk ☎ (+44) 0845 600 5111 Fax. (+44) 01489 773050 A division of the GDC Group Ltd.	NO Glen Dimplex Nordic HAVNEGATA 24, N 7500, Stjørdal, Norway. +(47) 74 82 91 00 Fax: +(47) 74 82 91 01 www.glendimplex.no email@glendimplex.no	IT Glen-Dimplex Italia S.r.l. via delle Rose 7, 24040 Iallio (BG) ☎ 035-201042 Fax. 035-200492 info@glendimplex.it							
ES Glen Dimplex España S.L. C/ Bailén, 20, 4º, 2ª e-08010 BARCELONA ☎ (+34) 93.238.61.59 Fax. (+34) 932384375	NL Glen Dimplex Benelux B.V. – Netherlands Antennestraat 84 1322 AS Almere, Nederland E-mail: info@glendimplex.nl www.glendimplex.nl	FR Glen Dimplex France ZI Petite Montagne Sud 12 rue des Cévennes 91017 EVRY - LISSES www.glendimplex-france.fr								

UK

1. Warranty Card
2. Guarantee Period (in Years)
3. Model(s)
4. Date of Purchase
5. Stamp & Signature of retailer
6. Fault/Defect
7. Contact Number & Address

DE

1. Garantiekarte
2. Garantiezeitraum (in Jahre)
3. Modell(e)
4. Kaufdatum
5. Stempel & Unterschrift des Einzelhändlers
6. Fehler/Defekt
7. Kontakt-Tel.-Nr. & - Anschrift

FR

1. Bon de garantie
2. Période de garantie (en années)
3. Modèle(s)
4. Date d'achat
5. Cachet et signature du vendeur
6. Anomalie/Défaut
7. Nom et adresse du contact

IT

1. Scheda di garanzia
2. Periodo di garanzia (in anni)
3. Modello(i)
4. Data di acquisto
5. Timbro e firma del rivenditore
6. Guasto/difetto
7. Indirizzo e numero di contatto

ES

1. Tarjeta de garantía
2. Período de garantía (en años)
3. Modelo(s)
4. Fecha de adquisición
5. Sello y firma del distribuidor
6. Avería/Defecto
7. Número y dirección de contacto

PT

1. Cartão de Garantia
2. Período de Garantia (em anos)
3. Modelo(s)
4. Data de Compra
5. Carimbo e Assinatura do retalhista
6. Falha/Defeito
7. Número de Contacto e Morada

NL

1. Garantiebewijs
2. Garantieperiode (in jaren)
3. Model(len)
4. Aankoopdatum
5. Stempel & Ondertekening detaillist
6. Fout/Defect
7. Telefoonnummer & Adres

DK

1. Garantikort
2. Garantiperiode (i år)
3. Model(ler)
4. Købsdato
5. Detailhandlers stempel & underskrift
6. Fejl/defekt
7. Kontaktnummer & -adresse

SE

1. Garantikort
2. Garantitid (i år)
3. Modell(er)
4. Inköpsdag
5. Återförsäljarens stämpel och underskrift
6. Fel
7. Telefonnummer och adress för kontakt

NO

1. Garantikort
2. Garantiperiode (i år)
3. Modell(er)
4. Kjøpsdato
5. Selgers stempel og signatur
6. Feil/defekt
7. Kontaktnummer og adresse

FI

1. Takuukortti
2. Takuu aika (vuosina)
3. Malli(t)
4. Ostopäivämäärä
5. Myyntiliikkeen leima ja allekirjoitus
6. Vika/vaurio
7. Yhteysnumero ja osoite

PL

1. Karta gwarancyjna
2. Okres gwarancji (w latach)
3. Model(e)
4. Data zakupu
5. Pieczęć i podpis sprzedawcy
6. Usterka
7. Telefon i adres kontaktowy

CZ

1. Záruční list
2. Záruční doba (roky)
3. Model(y)
4. Datum zakoupení
5. Razítko a podpis prodejce
6. Porucha/chyba
7. Kontaktní číslo a adresa

LV

1. Garantijas talons
2. Garantijas periods (gadi)
3. Modelis(li)
4. Legades datums
5. Mazumtirgotāja zīmogs un paraksts
6. Bojājums/defekts
7. Kontakttālrunis un adrese

SI

1. Garancijski list
2. Obdobje veljavnosti garancije (v letih)
3. Model(i)
4. Datum nakupa
5. Žig in podpis prodajalca
6. Pomanjkljivost/okvara
7. Kontaktna številka in naslov

SK

1. Záručný list
2. Záručné obdobie (v rokoch)
3. Model(y)
4. Dátum kúpy
5. Pечат & Podpis obchodníka
6. Porucha/závada
7. Kontaktné číslo & adresa

LT

1. Garantijos kortele
2. Garantijos laikotarpis (metais)
3. Modelis (modeliai)
4. Pirkimo data
5. Prekybininko antspaudas ir parašas
6. Gedimas / defektas
7. Numeris ir adresas kontaktams

EE

1. Garantikaart
2. Garantiaeg (aastates)
3. Mudel(id)
4. Ostukuupäev
5. Kaupluse tempel & allkirri
6. Viga/defekt
7. Kontaktnumber & aadress

HU

1. Garancialevél
2. Garancia idotartama (években)
3. Modell(ek)
4. Vásártás időpontja
5. Eladó bélyegzője és aláírása
6. Hiba/Hiány megnevezése
7. Értéktési telefonszám és cím

HR

1. Jamstvena kartica
2. Jamstveni period (u godinama)
3. Model(i)
4. Datum kupnje
5. Pечат i potpis dobavljača
6. Kvar/defekt
7. Broj i adresa za kontakt

GR

1. Κάρτα εγγύησης
2. Περίοδος ισχύος της εγγύησης (έτη)
3. Μοντέλο(α)
4. Ημερομηνία αγοράς
5. Σφραγίδα και υπογραφή εμπόρου
6. Σφάλμα/Ελάττωμα
7. Αριθμός τηλεφώνου και διεύθυνση επικοινωνίας

BG

1. Гаранционна карта
2. Гаранционен период (в години)
3. Модел(и)
4. Дата на покупка
5. Печат и подпис на търговеца
6. Неизправност/Дефект
7. Адрес и телефон за контакт

RU

1. Гарантийная карта
2. Срок действия гарантии(в годах)
3. Модель (модели)
4. Дата покупки
5. Штамп и подпись озничного продавца
6. Неисправность/дефект
7. Номер контактного телефона и адрес

KZ

1. Кеңілдік картасы
2. Кеңілдік мерзімі
3. Үлгі(лер)
4. Сатылған күні
5. Сатушының мәрі мен қолтаңбасы
6. Кемістік/Ақаулық
7. Байланыс телефоны және мекен-жайы